

Inspiron 23

Quick Start Guide

Panduan Pengaktifan Cepat

دليل البدء السريع



1 Set up the keyboard and mouse

Penataan keyboard dan mouse

إعداد لوحة المفاتيح والماوس

For setup instructions, see the documentation that shipped with the wireless keyboard and mouse.

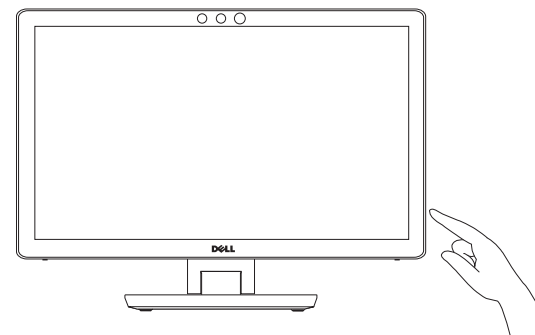
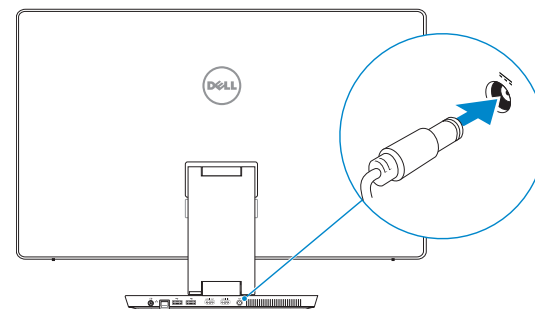
Untuk instruksi penataan, lihat dokumentasi yang dikirimkan dengan keyboard dan mouse nirkabel tersebut.

لمعرفة تعليمات الإعداد، راجع المستندات المرفقة مع لوحة المفاتيح اللاسلكية والماوس.

2 Connect the power cable and press the power button

Sambungkan kabel daya dan tekan tombol daya

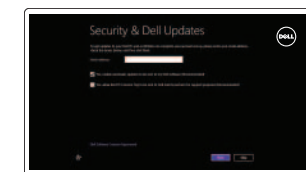
صل كبل التيار واضغط على زر التشغيل



3 Finish Windows setup

Tuntaskan penataan Windows

إنهاء إعداد Windows



Enable security and updates

Aktifkan keamanan dan pembaruan

قم بتمكين الأمان والتحديثات



Connect to your network

Terhubung ke jaringan Anda

الاتصال بالشبكة

NOTE: If you are connecting to a secured wireless network, enter the password for the wireless network access when prompted.

CATATAN: Jika Anda menghubungkan ke jaringan nirkabel aman, masukkan kata sandi untuk akses jaringan nirkabel tersebut saat diminta.

ملاحظة: في حالة اتصالك بشبكة لاسلكية مؤمنة، أدخل كلمة المرور لوصول الشبكة اللاسلكية عند مطالبتك.



Sign in to your Microsoft account or create a local account

Masuk ke akun Microsoft Anda atau buat akun lokal

قم بتسجيل الدخول إلى حساب Microsoft أو قم بإنشاء حساب محلي

Locate your Dell apps

Cari Lokasi aplikasi Dell Anda

تحديد موقع تطبيقات Dell



Register your computer

Daftarkan komputer Anda

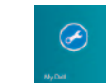
قم بتسجيل الكمبيوتر



Dell Backup and Recovery

Dell Backup and Recovery

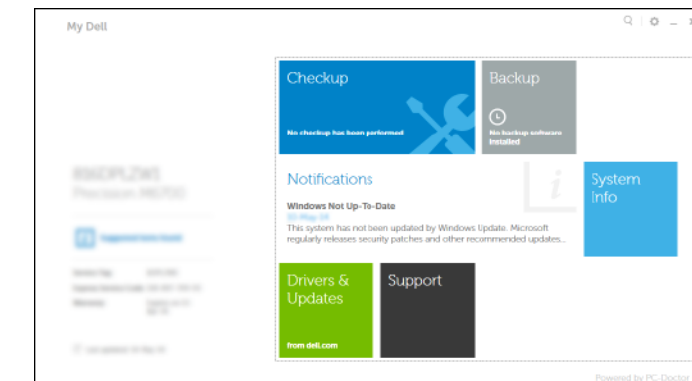
Dell Backup and Recovery



My Dell

Dell Saya

جهاز Dell الخاص بي



Learn how to use Windows

Pelajari cara menggunakan Windows

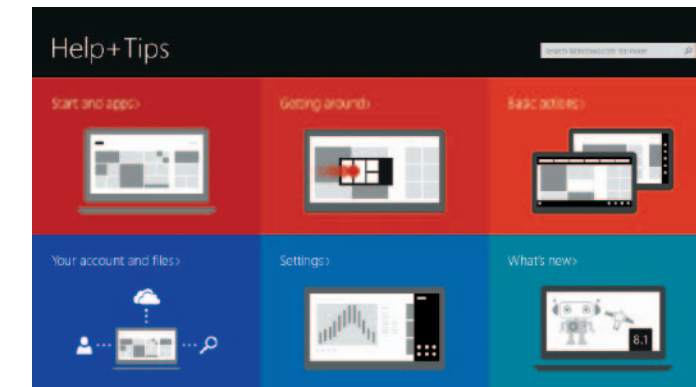
تعلم كيفية استخدام Windows



Help and Tips

Bantuan dan Tips

تعليمات وتلميحات



Product support and manuals

Manual dan dukungan produk
دعم المنتج والدلائل الخاصة به

Contact Dell

Hubungi Dell
الاتصال بـ Dell

Regulatory and safety

Regulasi dan keselamatan
ممارسات الأمان والممارسات التنظيمية

Regulatory model

Model Regulatori
الموديل التنظيمي

Regulatory type

Jenis regulatori
النوع التنظيمي

Computer model

Model komputer
موديل الكمبيوتر

dell.com/support

dell.com/support/manuals

dell.com/windows8

dell.com/contactdell

dell.com/regulatory_compliance

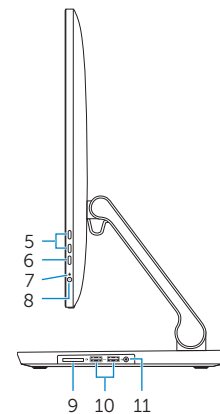
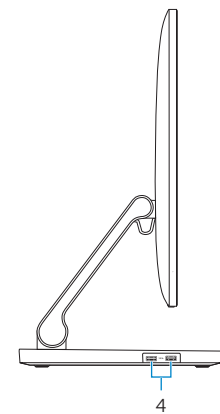
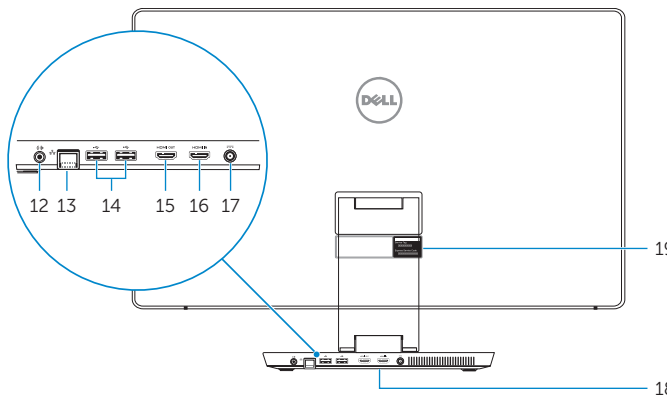
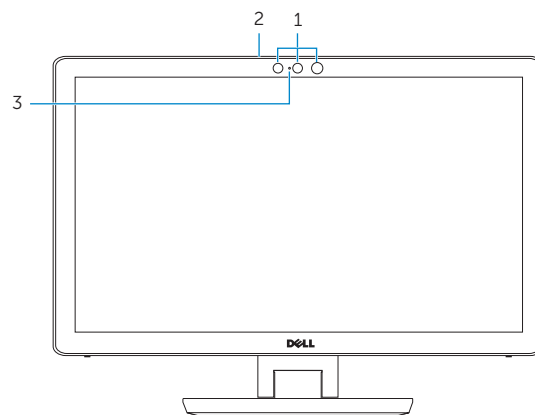
W07C

W07C002

Inspiron 2350

Features

الميزات | Fitur



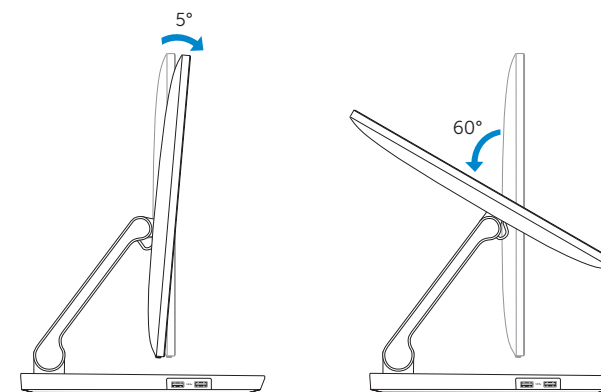
1. Intel RealSense 3D Camera – optional
2. Microphones (2)
3. Camera-status light
4. USB 3.0 ports (2)
5. Brightness control buttons (2)
6. Input-source selection/ screen-off button
7. Hard-drive activity light
8. Power button
9. Media-card reader
10. USB 3.0 ports (2)
11. Headset port
12. Audio-out port
13. Network port
14. USB 2.0 ports (2)
15. HDMI-out port
16. HDMI-in port
17. Power-adaptor port
18. Regulatory label
19. Service Tag label

1. Kamera 3D Intel RealSense – opsional
2. Mikrofon (2)
3. Lampu status kamera
4. Port USB 3.0 (2)
5. Tombol kontrol kecerahan (2)
6. Pemilihan/layar sumber input-tombol mati
7. Lampu aktivitas hard disk
8. Tombol daya
9. Pembaca kartu media
10. Port USB 3.0 (2)
11. Port headset
12. Port Audio-out
13. Port jaringan
14. Port USB 2.0 (2)
15. Port HDMI-out
16. Port HDMI-in
17. Port adaptor daya
18. Label regulatori
19. Label Tag Servis

1. كاميرا Intel RealSense ثلاثية الأبعاد - اختياري
2. الميكروفونات (2)
3. مصباح حالة الكاميرا
4. منافذ USB 3.0 (2)
5. أزرار التحكم في السطوع (2)
6. زر تحديد مصدر الإدخال/إيقاف الشاشة
7. مصباح نشاط محرك الأقراص الثابتة
8. زر التيار
9. قارئ بطاقات الوسائط
10. منافذ USB 3.0 (2)
11. منفذ سماعة الرأس
12. منفذ إخراج الصوت
13. منفذ الشبكة
14. منافذ USB 2.0 (2)
15. منفذ HDMI-out
16. منفذ HDMI-in
17. منفذ مهايئ التيار
18. الملصق التنظيمي
19. ملصق رمز الخدمة

Tilt

مائل | Kemiringan



Transform

النقل | Mengubah

